

Junior HD 24K/0-7 Bauaufzug

Stand 03/2014

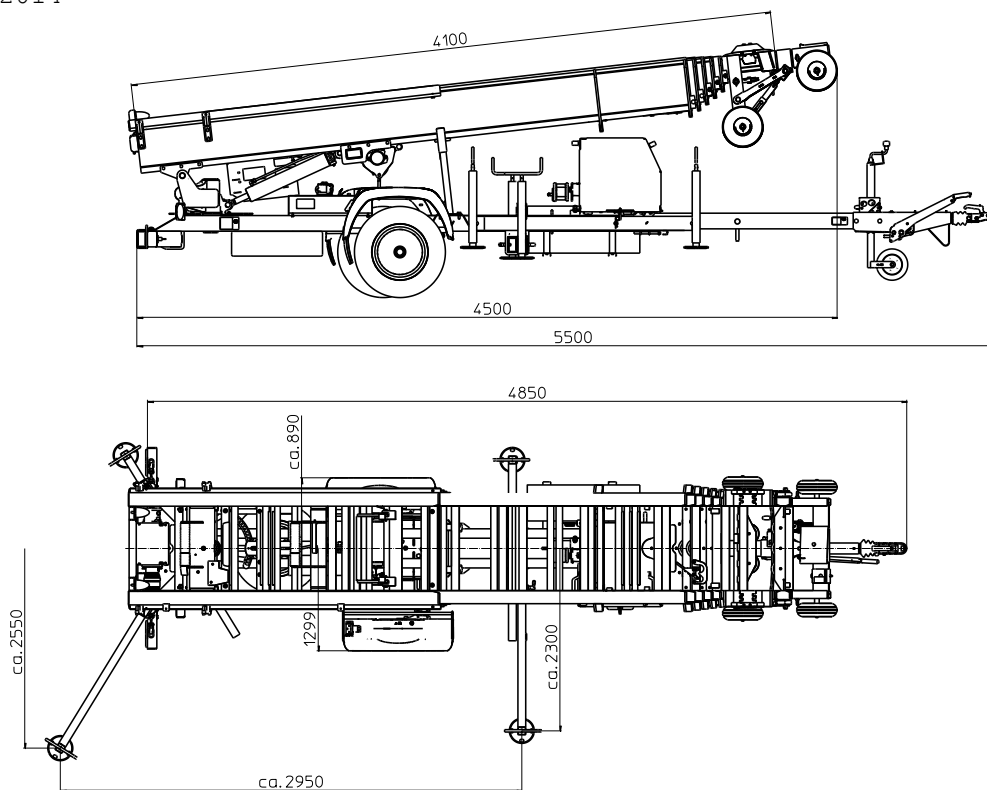


Abbildung mit Sonderausstattung

Beschreibung		Daten
Zulässiges Gesamtgewicht		1200 kg
Nutzlast max.		250 kg
Fahrzeuginnenlänge	Kompakt	ca. 4850 mm
	im Fahrzustand	ca. 5500 mm
Fahrzeuginnenbreite	Kompakt ¹⁾	ca. 890 mm
	Im Fahrzustand	ca. 1299 mm
Achslast		1200 kg
Reifen		155R13 C 8PR (max. 600 kg)
Achse		Achse 1300 kg (wahlweise Halbachsen ¹⁾ 1200 kg einschiebbar) AL-KO Radbremse
Deichsel		Gerade; einschieb- und absteckbar
Auflaufeinrichtung		161S, 700 – 1350 kg, mit Kugelkupplung
Stützen		4x steckbar (Stützfläche ca. 2300 x 2800 mm)
Dreheinheit		Königszapfen mit Gleitlagern
Antrieb		Benzinmotor Honda
Lastwinde/Ausfahrwinde		Hydraulisch
Lastwindenseil	Länge	55 m
Führungsschienen	Schienenanzahl	8 (0 – 7; W-Profile)
	Paketlänge	4072 mm
	Länge bis zur Traufe	18000 mm
	Länge auf dem Dach	bis zu 5790 mm
	Gerader Einsatz	20000 mm
	Spurbreite	540 mm

¹⁾ Sonderausstattung

Änderungen der Maße und technischen Daten vorbehalten!