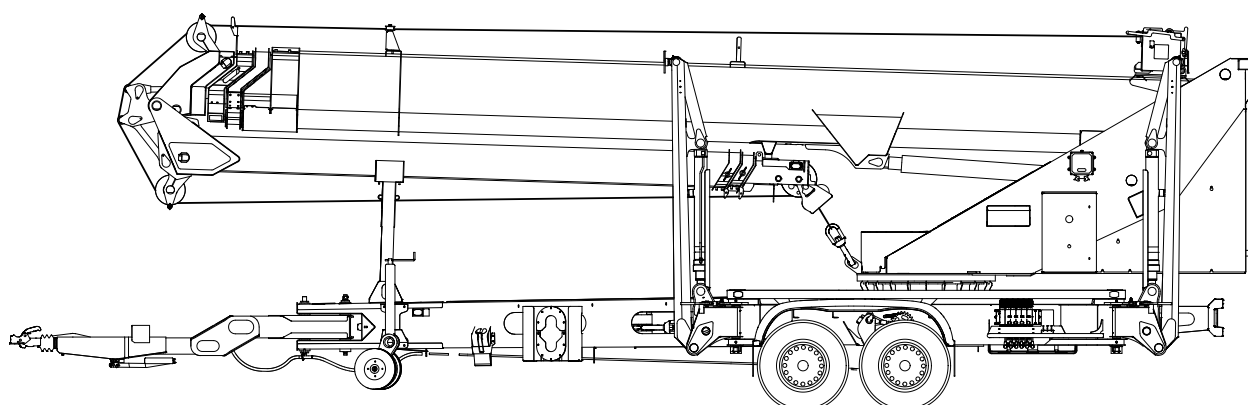


Böcker Aluminium-Anhängerkran – AHK 34/1800 **SOLID FLEX**

Stand 01/2015



Beschreibung		Technische Daten
Länge gesamt		9,13 m
Breite gesamt		2,05 m
Höhe gesamt		2,83 m
Leergewicht		3.500 kg
Gesamtgewicht		3.500 kg
max. Aufrichtwinkel Teleskopmast		85°
Auslegerlänge ausgezogen		11,055 m
Auslegerlänge eingeschoben		4,855 m
Ausleger variabel/hydraulisch		0° - 165°
max. Ausfahrlänge		34,00 m
max. Hakengeschwindigkeit		60 m/min
Abstützfläche beidseitig abgestützt		L x B 5,40 x 5,40 m
Abstützfläche einseitig abgestützt		L x B 7,20 x 3,60 m
Schwenkbereich		± 310°
Antrieb		Honda 24 PS Benzinmotor
Hydraulikeinheit		mit Verstellpumpe
max. Reichweiten	bei 100 kg	27,40 m
	bei 200 kg	24,30 m
	bei 250 kg	23,10 m
	bei 300 kg	22,00 m
	bei 400 kg	18,00 m
	bei 500 kg	16,60 m
	bei 800 kg	12,00 m
	bei 1000 kg	10,20 m
	bei 1200 kg	9,20 m
	bei 1400 kg	7,80 m
	bei 1600 kg	6,20 m
bei 1800 kg	5,00 m	

Änderungen der Maße und technischen Daten vorbehalten!

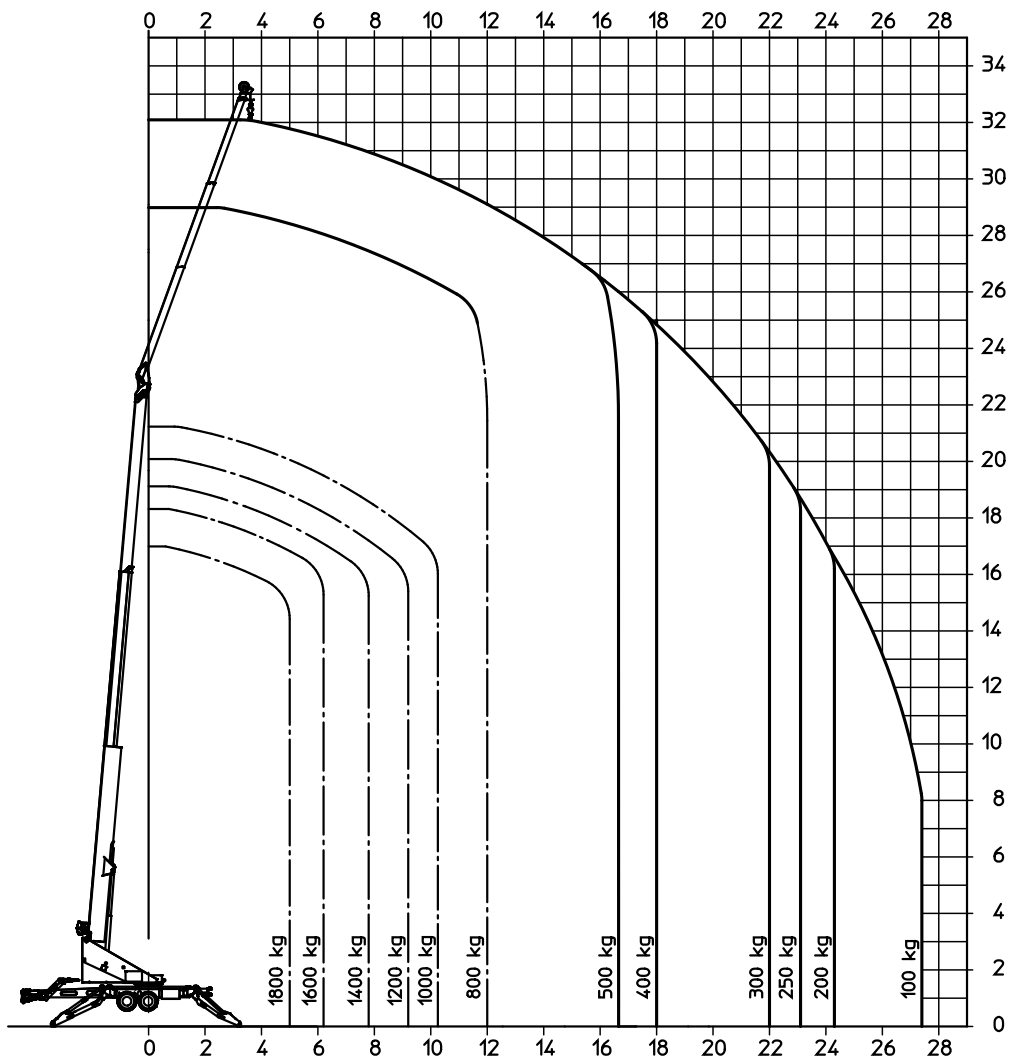
Arbeitsdiagramm | Kranbetrieb

999000271

AHK 34/1800

Stand 01.15

Arbeitsdiagramm Kran / Werkdiagram kraan /
Diagramme de travail grue / Operation diagram crane /
Diagramma di lavoro gru



— Ausleger ausgezogen / Hijsarm uitgetrokken / Tubes de la flèche sortis /
Boom extended / Braccio estratto

- - - Ausleger eingeschoben / Hijsarm ingeschoven / Tubes de la flèche rentrés /
Boom retracted / Braccio retracts

Maße in Meter [m]. Maß- und Konstruktionsänderungen vorbehalten
Afmetingen in metres [m]. Wijzigingen van de afmetingen en constructiewijzigingen voorbehouden.
Mesures en mètre [m]. Indications et des constructions sous réserve.
Dimensions in metre [m]. Böcker reserves the rights for alterations to dimensions and constructions.
Misura in metri (m). Ci riserviamo il diritto di modifiche dimensionali e costruttive.

Änderungen der Maße und technischen Daten vorbehalten!

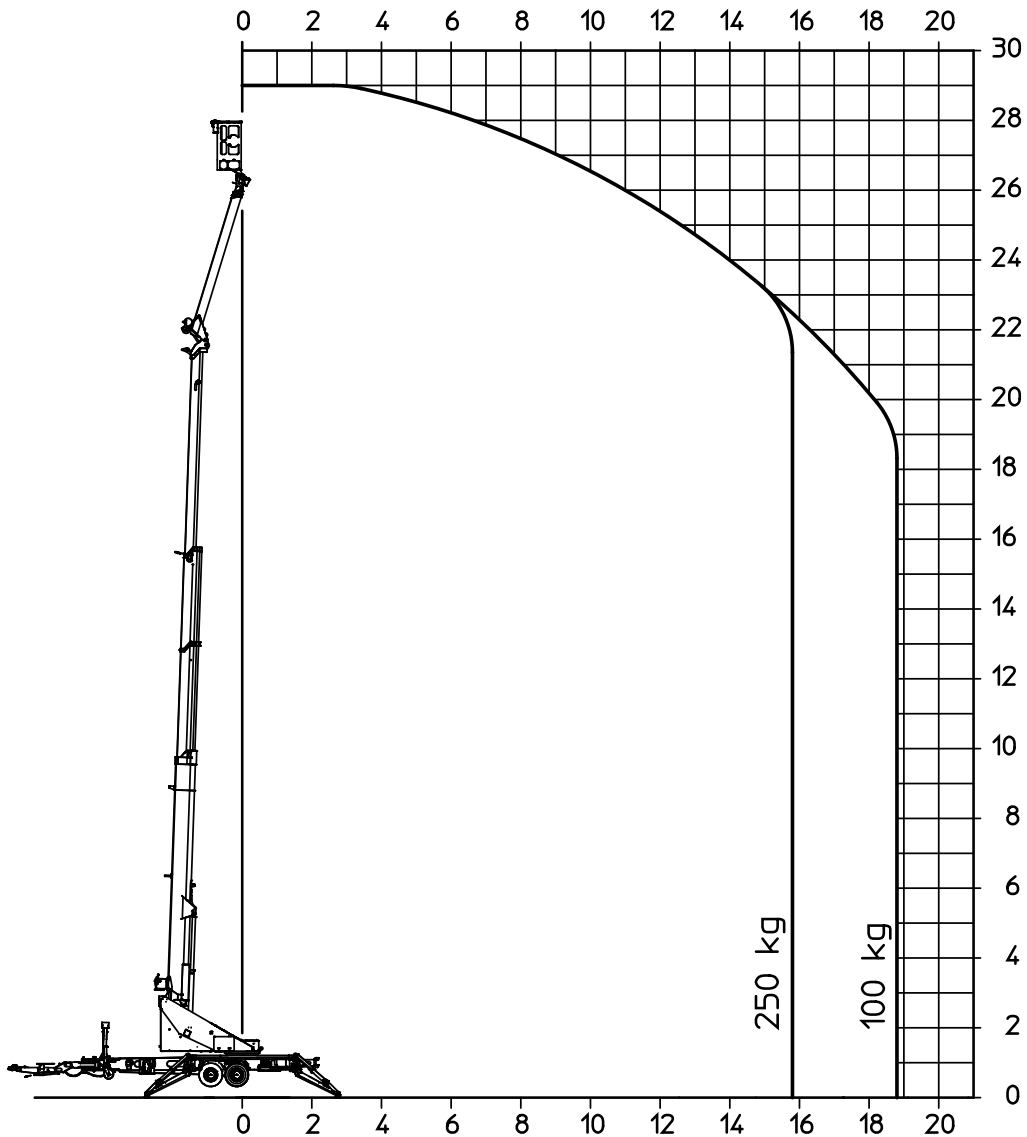
Arbeitsdiagramm | Bühnenbetrieb

999000277

AHK 34/1800

11/14

Arbeitsdiagramm Bühne / Werkdiagramm werkplattform /
 Diagramme de travail plate-forme / Operation diagram platform



Maße in Meter [m]. Maß- und Konstruktionsänderungen vorbehalten
 Afmetingen in metres [m]. Wijzigingen van de afmetingen en constructiewijzigingen voorbehouden.
 Mesures en mètre [m]. Indications et des constructions sous réserve.
 Dimensions in metre [m]. Böcker reserves the rights for alterations to dimensions and constructions.

Änderungen der Maße und technischen Daten vorbehalten!